

Fiche de demande pour monte-charge ISO-Z

Portes à guillotine sur allège et portes battantes ras du sol selon EN81-3 et directive machine 2006/42/CE

Voir catalogue SKG „Monte-charges“, pages 56 à 59

PROJET

Client: _____

Chantier: _____

Date: _____ Demande: _____

GÉNÉRALITÉS

Charge utile: 100 kg 200 kg 300 kg Benne parachutée: Oui Non

Chargement: Service même face Service opposé

Position machinerie: haute en gaine latérale haute (Version spéciale) latérale basse (Version spéciale)

Nombre de niveaux: _____ Nombre de paliers: _____ Appellations des étages: _____

Alimentation électrique: 3 x 400 V 50 Hz 3 x 380 V 50 Hz 3 x 230 V 50 Hz 1 x 220 V 50 Hz

autres: _____

Gaine (voir feuille pour les entre-niveaux)

Largeur: _____ mm Profondeur: _____ mm Course: _____ mm Hauteur dernier niveau: _____ mm Cuvette: _____ mm

Benne

Largeur: _____ mm Profondeur: _____ mm Hauteur: _____ mm Nombre d'étagère: _____

FINITIONS

	Benne	Portes palières	Portillon machinerie
Galvanisée	<input type="radio"/>	<input type="radio"/>	<input type="radio"/>
Galvanisée avec peinture d'apprêt RAL 7032	<input type="radio"/>	<input type="radio"/>	<input type="radio"/>
Inox 1.4016 (AISI 430) brossé grain K240	<input type="radio"/>	<input type="radio"/>	<input type="radio"/>
Inox 1.4301 (AISI 304) brossé grain K240	<input type="radio"/>	<input type="radio"/>	<input type="radio"/>
Inox 1.4301 (AISI 304) 5WL	<input type="radio"/>	<input type="radio"/>	<input type="radio"/>
Inox 1.4571 (AISI 316Ti) brossé grain K240	<input type="radio"/>	<input type="radio"/>	<input type="radio"/>

Autres finitions: _____

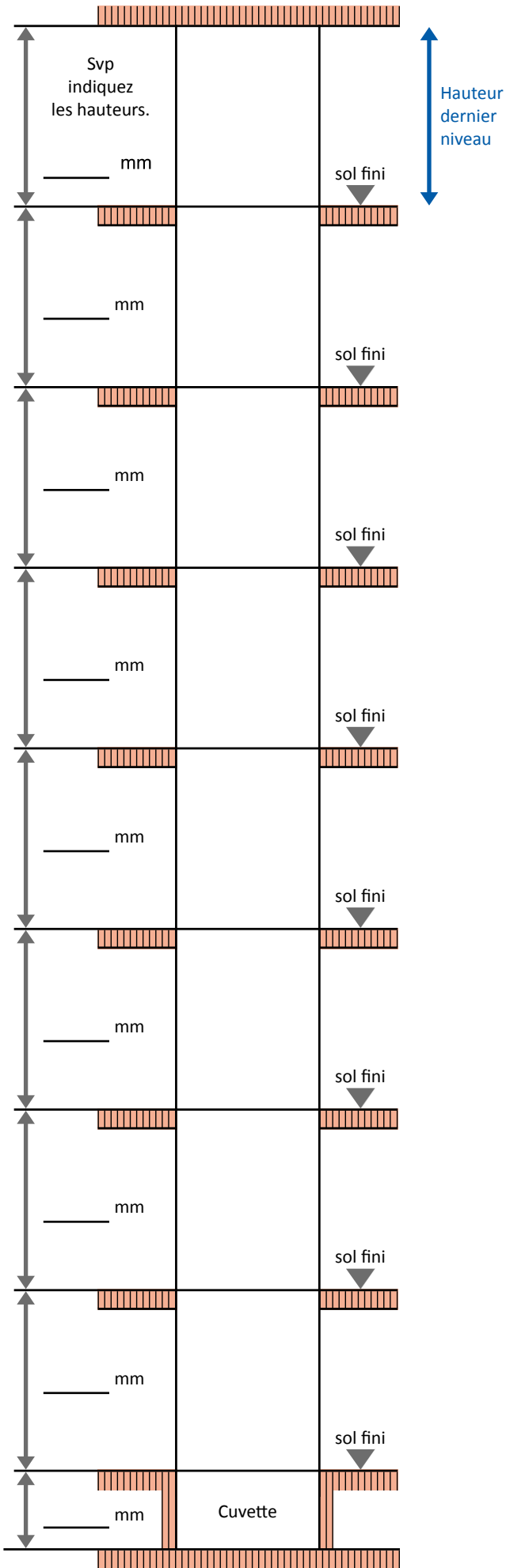
RAL _____ RAL _____ RAL _____

Galvanisée avec revêtement en poudre, couleurs suivantes aux choix:

RAL 3000	RAL 5010	RAL 7016	RAL 7035	RAL 9005	RAL 9010	RAL 9016
-----------------	-----------------	-----------------	-----------------	-----------------	-----------------	-----------------

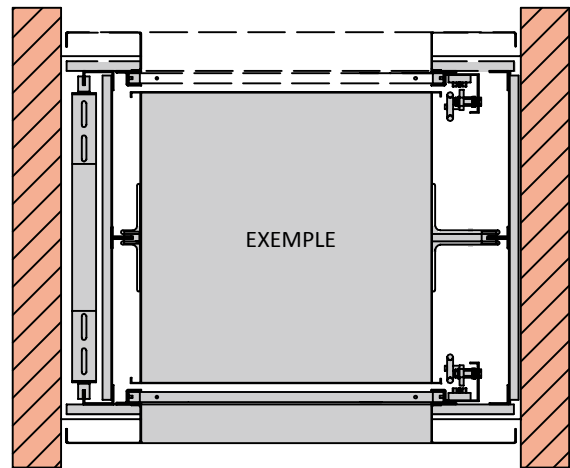
Fiche de demande pour monte-charge ISO-Z

Portes à guillotine sur allège et portes battantes ras du sol selon EN81-3 et directive machine 2006/42/CE



Svp cochez les paliers desservis.

- 1
- 2
- 3
- 4
- 5
- 6
- 7
- 8



- 1
- 2
- 3
- 4
- 5
- 6
- 7
- 8

Svp cochez les paliers desservis.

Fiche de demande pour monte-charge ISO-Z

Portes à guillotine sur allège et portes battantes ras du sol selon EN81-3 et directive machine 2006/42/CE

OPTIONS

Gaine

Échelle: Oui avec fixation murale

Éclairage: Oui Non

Benne

Éclairage: Oui Non

Chauffage: Plafond Plancher Étagères, quantité : _____

Fermeture de benne: Volet roulant (uniquement benne du haut) Barre de fermeture

Déflecteur en gaine Rebords en benne

Attention: Éventuellement les passages libres de benne et/ou les dimensions de gaine changent!

Portes palières

Double paroi: Oui supplémentaire avec laine minérale

Certificat au feu: **Non disponible sur ce type de portes!**

Serrure de sécurité: avec cylindre profilé avec cylindre KABA (uniquement pour la Suisse)

Portillon machinerie

Double paroi: Oui supplémentaire avec laine minérale

Certificat au feu: EN81-58 E120 EW60 EN81-58 EI60

Serrure de sécurité: avec cylindre profilé avec cylindre KABA (uniquement pour la Suisse)

Électrotechnique:

Boîtes à boutons verrouillables: avec cylindre profilé avec cylindre KABA (uniquement pour la Suisse)

Éteindre l'appareil (uniquement possible sur une boîte à boutons): avec cylindre profilé

avec cylindre KABA (uniquement pour la Suisse)

Divers équipements: