

## Fiche de demande pour monte-charge ISO-C

Portes à guillotine ras du sol selon EN81-3 et directive machine 2006/42/CE, allège < 700mm

Voir catalogue SKG „Monte-charges“, pages 26 à 29

### PROJET

Client: \_\_\_\_\_

Chantier: \_\_\_\_\_

Date: \_\_\_\_\_ Demande: \_\_\_\_\_

### GÉNÉRALITÉS

Charge utile:  100 kg  200 kg  300 kg Benne parachutée:  Oui  Non

Chargement:  Service même face  Service opposé  Service équerre (Version spéciale)

Position machinerie:  haute en gaine  latérale haute (Version spéciale)  latérale basse (Version spéciale)

Nombre de niveaux: \_\_\_\_\_ Nombre de paliers: \_\_\_\_\_ Appellations des étages: \_\_\_\_\_

Alimentation électrique:  3 x 400 V 50 Hz  3 x 380 V 50 Hz  3 x 230 V 50 Hz  1 x 220 V 50 Hz

autres: \_\_\_\_\_

#### Gaine (voir feuille pour les entre-niveaux)

Largeur: \_\_\_\_\_ mm Profondeur: \_\_\_\_\_ mm Course: \_\_\_\_\_ mm Hauteur dernier niveau: \_\_\_\_\_ mm Cuvette: \_\_\_\_\_ mm

#### Benne

Largeur: \_\_\_\_\_ mm Profondeur: \_\_\_\_\_ mm Hauteur: \_\_\_\_\_ mm

### FINITIONS

	Benne	Portes palières	Portillon machinerie
Galvanisée	<input type="radio"/>	<input type="radio"/>	<input type="radio"/>
Galvanisée avec peinture d'apprêt RAL 7032	<input type="radio"/>	<input type="radio"/>	<input type="radio"/>
Inox 1.4016 (AISI 430) brossé grain K240	<input type="radio"/>	<input type="radio"/>	<input type="radio"/>
Inox 1.4301 (AISI 304) brossé grain K240	<input type="radio"/>	<input type="radio"/>	<input type="radio"/>
Inox 1.4301 (AISI 304) 5WL	<input type="radio"/>	<input type="radio"/>	<input type="radio"/>
Inox 1.4571 (AISI 316Ti) brossé grain K240	<input type="radio"/>	<input type="radio"/>	<input type="radio"/>

Autres finitions: \_\_\_\_\_

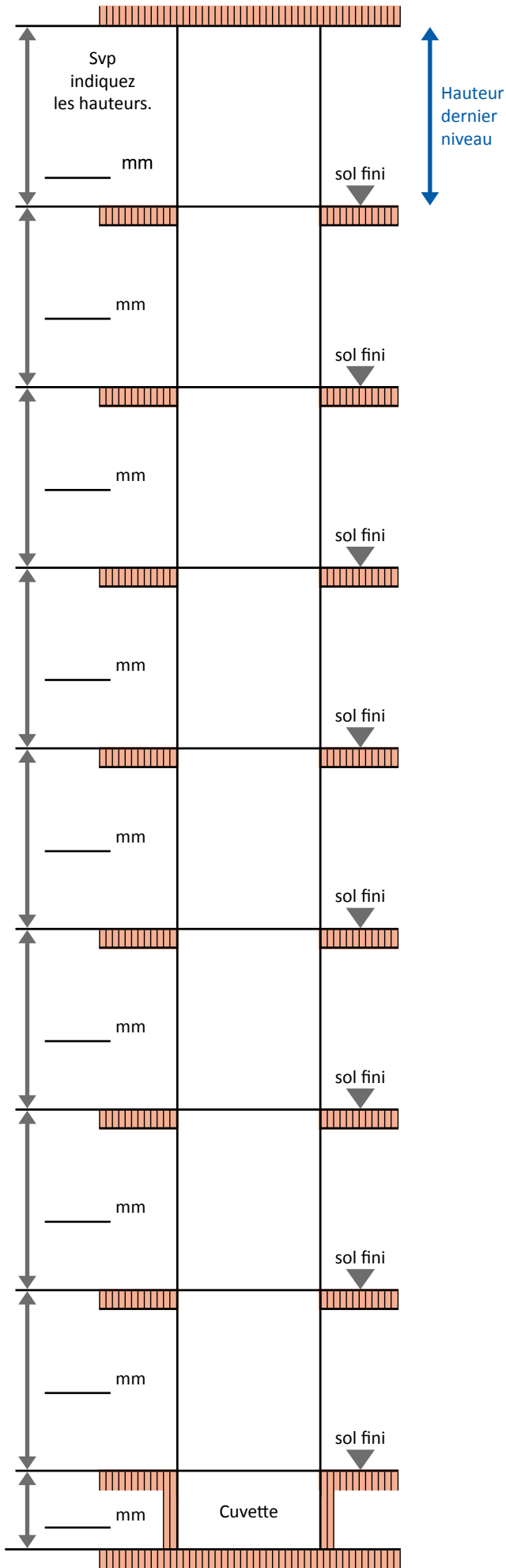
RAL \_\_\_\_\_ RAL \_\_\_\_\_ RAL \_\_\_\_\_

Galvanisée avec revêtement en poudre, couleurs suivantes aux choix:



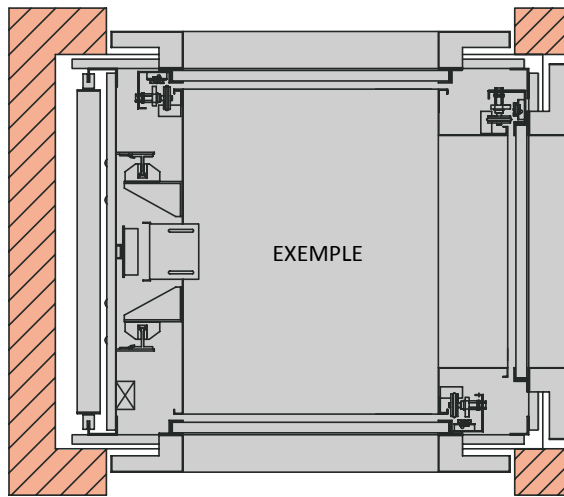
# Fiche de demande pour monte-charge ISO-C

Portes à guillotine ras du sol selon EN81-3 et directive machine 2006/42/CE, allège < 700mm



Svp cochez les paliers desservis.

1 2 3 4 5 6 7 8



1 2 3 4 5 6 7 8

Svp cochez les paliers desservis.

1 2 3 4 5 6 7 8

Svp cochez les paliers desservis.

# Fiche de demande pour monte-charge ISO-C

Portes à guillotine ras du sol selon EN81-3 et directive machine 2006/42/CE, allège < 700mm

## OPTIONS

### Gaine

Échelle:  Oui  avec fixation murale

Éclairage:  Oui  Non

### Benne

Éclairage:  Oui  Non

Chauffage:  Plafond  Plancher

Fermeture de benne:  Volet roulant  Barre de fermeture  Porte à guillotine  Déflecteur en gaine

**Attention: Éventuellement les passage libres de benne et/ou les dimensions de gaine changent!**

### Portes palières

Double paroi:  Oui  supplémentaire avec laine minérale

Certificat au feu:  EN81-58 E120 EW60  EN81-58 EI60

Serrure de sécurité:  avec cylindre profilé  avec cylindre KABA (uniquement pour la Suisse)

### Portillon machinerie

Double paroi:  Oui  supplémentaire avec laine minérale

Certificat au feu:  EN81-58 E120 EW60  EN81-58 EI60

Serrure de sécurité:  avec cylindre profilé  avec cylindre KABA (uniquement pour la Suisse)

### Électrotechnique:

Boîtes à boutons verrouillables:  avec cylindre profilé  avec cylindre KABA (uniquement pour la Suisse)

Éteindre l'appareil (uniquement possible sur une boîte à boutons):  avec cylindre profilé

avec cylindre KABA (uniquement pour la Suisse)

### Divers équipements: