

Fiche de demande pour monte-charge ISO-PE EASY 1500/2000

Élévateur à charge accompagnée / Portes battantes ras du sol selon examen de type et directive machine 2006/42/CE

Voir catalogue SKG „Monte-charges“, pages 82 à 83 et 86 à 87

PROJET

Client: _____

Chantier: _____

Date: _____ Demande: _____

GÉNÉRALITÉS

Charge utile: 1500 kg 2000 kg Benne parachutée: Oui

Chargement: Service même face Service opposé

Position machinerie: haute en gaine

Nombre de niveaux: _____ Nombre de paliers: _____ Appellations des étages: _____

Alimentation électrique: 3 x 400 V 50 Hz 3 x 380 V 50 Hz 3 x 230 V 50 Hz

autres: _____

Gaine (voir feuille pour les entre-niveaux)

Largeur: _____ mm Profondeur: _____ mm Course: _____ mm Hauteur dernier niveau: _____ mm Cuvette: _____ mm

Benne

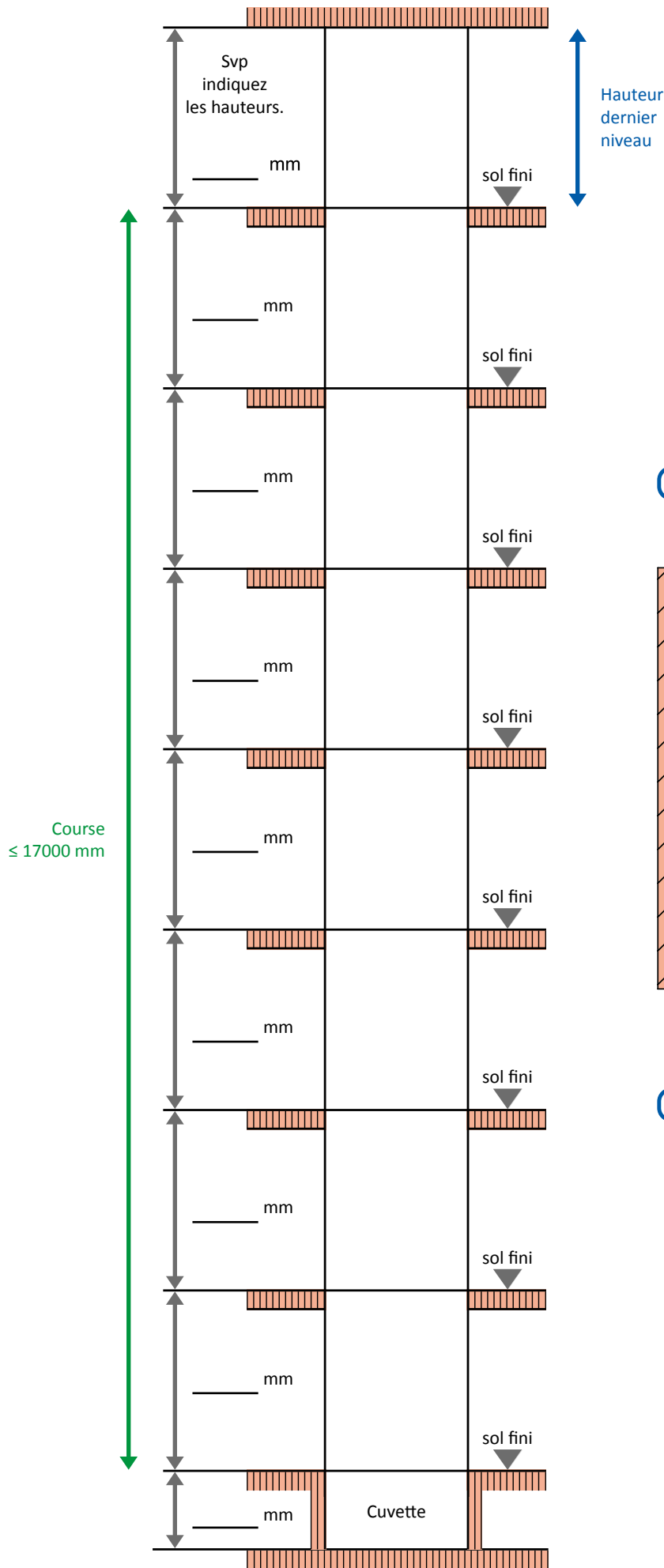
Largeur: _____ mm Profondeur: _____ mm Hauteur: _____ mm

FINITIONS

	Benne	Portes palières	Portillon machinerie
Galvanisée	<input type="radio"/>	<input type="radio"/>	<input type="radio"/>
Inox 1.4016 (AISI 430) brossé grain K240	<input type="radio"/>	<input type="radio"/>	<input type="radio"/>
Inox 1.4301 (AISI 304) brossé grain K240	<input type="radio"/>	<input type="radio"/>	<input type="radio"/>
Inox 1.4301 (AISI 304) 5WL	<input type="radio"/>	<input type="radio"/>	<input type="radio"/>
Inox 1.4571 (AISI 316Ti) brossé grain K240	<input type="radio"/>	<input type="radio"/>	<input type="radio"/>
Autres finitions:	_____	_____	_____

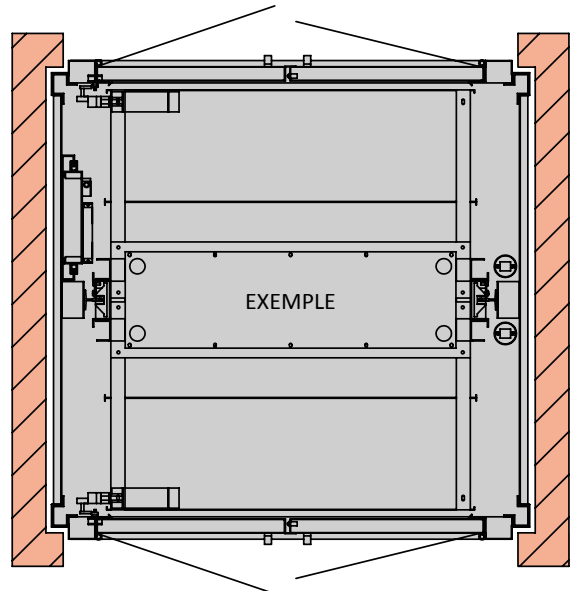
Fiche de demande pour monte-charge ISO-PE EASY 1500/2000

Élévateur à charge accompagnée / Portes battantes ras du sol selon examen de type et directive machine 2006/42/CE



Svp cochez les paliers desservis.

- 1
- 2
- 3
- 4
- 5
- 6
- 7
- 8



- 1
- 2
- 3
- 4
- 5
- 6
- 7
- 8

Svp cochez les paliers desservis.

Fiche de demande pour monte-charge ISO-PE EASY 1500/2000

Élévateur à charge accompagnée / Portes battantes ras du sol selon examen de type et directive machine 2006/42/CE

OPTIONS

Gaine

Échelle: Oui avec fixation murale

Éclairage: Oui Non

Portes palières

Certificat au feu: EN81-58 E120 EW60/EW30 (uniquement pour largeur porte \leq 1500 mm)

EN81-58 EI60 (uniquement pour largeur porte \leq 1000 mm)

Portillon machinerie

Double paroi: Oui supplémentaire avec laine minérale

Certificat au feu: EN81-58 E120 EW60 (uniquement pour largeur porte \leq 1500 mm)

EN81-58 EI60 (uniquement pour largeur porte \leq 1000 mm)

Serrure de sécurité: avec cylindre profilé avec cylindre KABA (uniquement pour la Suisse)

Électrotechnique:

Boîtes à boutons verrouillables: avec cylindre profilé avec cylindre KABA (uniquement pour la Suisse)

Divers équipements: