

PYLÔNE

- Auto-porteur en profilés laminés entièrement en acier galvanisé.
- Avec T-guides T 70 mm x 65 mm x 9 mm.
- Équilibreur sur prise de suspension.
- Avec tôle paroi lisse.

BENNE

- Système modulaire en acier galvanisé.
- Avec guides latéraux et coulisseaux réglables.
- Éclairage d'urgence.
- Éclairage en cabine enfoncé.
- Tableau en cabine préparé pour appel d'urgence, éclairage d'urgence et appel d'urgence dans le distance.
- Modèle parachute contrôlé (TÜV).
- Boîte de commande à interrupteur à clé (Push-to-run).

PORTES BATTANTES

- Portes battantes en finition galvanisée selon DIN 18090, EN81-58, E120 ou EW45.
- Modèle qualité contrôlée (TÜV).
- Avec montants en finition galvanisée.
- Avec serrures homologuées.

PORTILLON DE MAINTENANCE

- Porte battante avec serrure.
- Avec montants en acier galvanisé.
- Contact de sécurité.

TREUIL

- Treuil avec capacité d'huile par usine.
- Freinage redondante.
- Disque de frein et volant.
- Phase 400 V / 50 Hz selon IEC.
- Entraînement à chaînes avec 2 chaînes 5/8" x 3/8".

MANOEUVRE ÉLECTRIQUE

- Boîte d'appel et renvoi.
- Contrôleur robuste dans une armoire.
- Appel de retour au-dessus de la dernière porte palière.



Doku.-Nr. D-19-282F 09/2017 Layout: vielbauch.de

ISO-PE easy

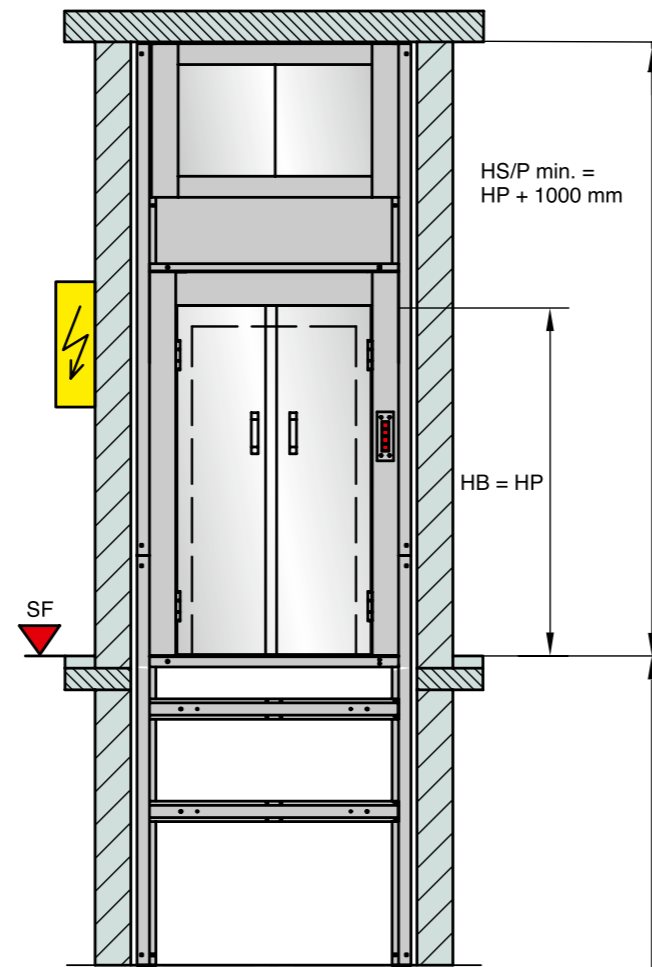
Monte-charge avec 1 personne autorisée



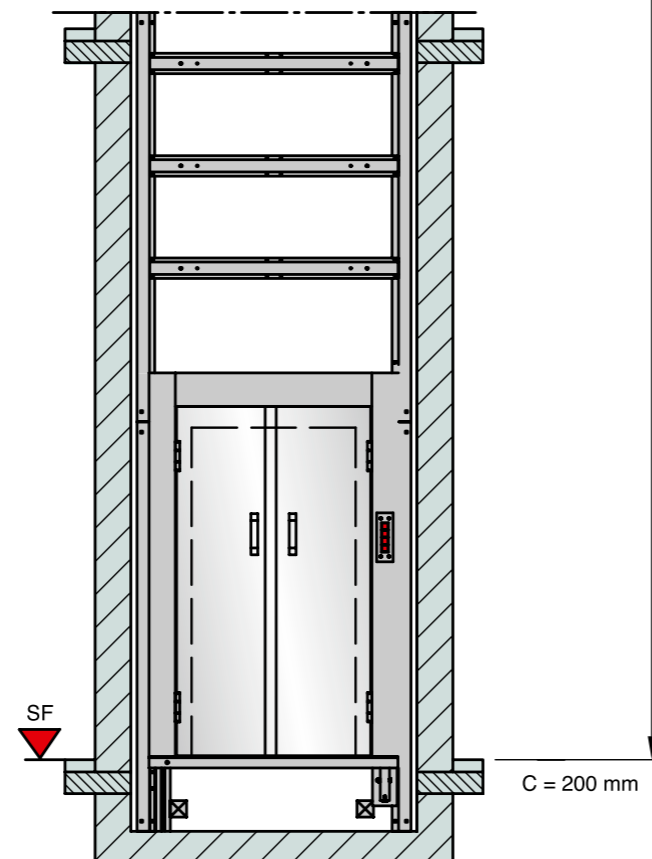
| | | |
|--------------------------|---|----------------------|
| Largeur de benne (LB) | = | 800 à 1500 mm |
| Profondeur de benne (PB) | = | 1100 à 1800 mm |
| Hauteur de benne (HB) | = | 2000 à 2200 mm |
| Largeur de porte (LP) | = | Largeur de benne |
| Hauteur de porte (HP) | = | Hauteur de benne |
| Cuvette (C) | = | min. 200 mm |
| Largeur de gaine (LG) | = | à l'aplomb |
| Profondeur de gaine (PG) | = | à l'aplomb |
| Hauteur d'arrivée (HS/P) | = | Hauteur sous plafond |
| Sol fini (SF) | | |

ISO-PE easy

Monte-charge avec essai de modèle pour 750 / 1000 kg et 1 personne autorisée max.



Course = max. 17000 mm



AVANTAGES

- Protection anti-corrosion.
- Pylône autoporteur en acier galvanisé.
- Profondeur de la cuvette 200 mm seulement.
- Boîte d'envoi en cabine (Push-to-run).
- Boîte de commande appel / renvoi aux paliers.
- Appareil sans local séparé de machinerie.
- Sans restriction de passage au niveau sous la gaine.
- Montage simple de l'option habillage tôle (pas de résistance au feu).
- Construction compacte pour un montage peu encombrant.
- Elements de montage pré-montée.
- Sans condition de gaine maçonnée.

